

Tauchmotorpumpen für Abwasser und Fäkalien. Freier Durchgang 70 mm.

TP 70

Einsatz

Tauchmotorpumpen der Baureihe TP 70 werden zum Fördern von Schmutz- und Abwasser, Fäkalien und Schlämmen eingesetzt. Durch den großen freien Durchgang von 70 mm sind sie besonders geeignet für den Einsatz in Medien mit groben Feststoff- und Faseranteilen. Ideal für die wirtschaftliche Entsorgung im kommunalen und privaten Bereich, in Gewerbe und Industrie.

DIN EN 12050-2: Konformität und Bauart geprüft und überwacht von der LGA, Zertifikat Nr. 0220119.

Aufstellung: Stationär oder transportabel. Ausführung mit Schwimmerschaltung als automatische Abwasserpumpe mit wasserstandsabhängiger Betriebssteuerung.

Fördermedium: Klar- und Schmutzwasser, mit Fest- und Faserstoffen belastetes Abwasser und Fäkalien. Max. Temperatur des Fördermediums: 35°C, kurzzeitig bis 60°C.

Betriebsart: Dauerbetrieb (S1).

Bauart

Vollüberflutbare Tauchmotorpumpe bestehend aus:

Pumpe: Einstufig mit horizontalem Druckanschluss.

Laufräder: M = geschlossenes Einschaufelrad für schlammige Medien mit Feststoffen oder faserigen Beimengungen. V = Freistromrad für gas- oder lufthaltige Medien mit groben oder langfaserigen, zopfbildenden Bestandteilen.

Motor: Voll überflutbarer, druckwasserdichter Motor. Isolationsklasse F, Schutzart IP 68. Thermofühler zur Temperaturüberwachung.

Startart:

TP70...13-36: Direktstart

TP70V50: Direkt- oder Stern-Dreieck-Start

Anschlusskabel:

TP70...13-36: H07RN-F 7 G 1,5

Ausführung C: H 07RN-F 10 G 1,5

TP70...13-36(Ex): H07(PLUS) 6 G 1,5

Ausführung C: H07(PLUS) 2 x 1,5

TP70V50...: H07RN-F 10 G 1,5

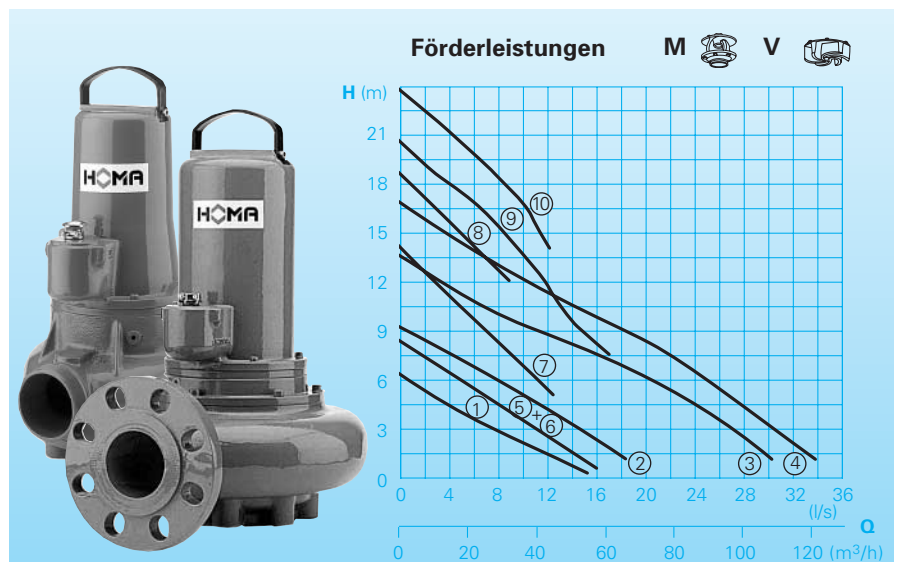
Ausführung C: H07RN-F 12 G 1,5

TP70V50...(Ex): H07(PLUS) 10 G 1,5

Ausführung C: H07(PLUS) 2 x 1,5

Welle/Lagerung: Stark dimensionierte Chromstahl-Welle, dauergeschmierte Wälzlager.

Dichtung: Drehrichtungsunabhängige Kombination von 2 Gleitringdichtungen (Siliziumkarbid) in Ölsperkammer.



Technische Daten

Kennlinie Nr.	Pumpentyp	Motorleistung		Kondensator* (µF)	Drehzahl (U/min)	Nennstrom (A)	Druckanschluss (kg)	Gewicht (kg)
		P ₁ (kW)	P ₂ (kW)					
①	TP70 M13/4D (C)(A)(Ex)	1,2	0,9		1450	2,6	R3*AG	40
②	TP70 M16/4D (C)(A)(Ex)	1,7	1,3		1450	3,4	R3*AG	40
③	TP70 M26/4D (C)(A)(Ex)	2,5	1,9		1450	5,5	DN80	66
④	TP70 M31/4D (C)(A)(Ex)	3,0	2,4		1450	6,3	DN80	66
⑤	TP70 V16/4W (C)(A)	1,5	1,1	40	1450	7,5	R3*AG	40
⑥	TP70 V15/4D (C)(A)(Ex)	1,4	1,1		1450	3,1	R3*AG	40
⑦	TP70 V31/2D (C)(A)(Ex)	3,0	2,6		2900	5,7	R3*AG	56
⑧	TP70 V36/2D (C)(A)(Ex)	3,5	2,9		2900	6,3	R3*AG	56
⑨	TP70 V50/2D (C)(Ex)	5,2	4,4		2840	8,7	R3*AG	56
⑩	TP70 V50/2HD (C)(Ex)	5,2	4,4		2840	8,7	R3*AG	56

Ausführung W: 230 V / 1 Ph

Ausführung D: 400 V / 3 Ph

* **Kondensator:** Zum Betrieb notwendiger Kondensator, der in ein Schaltgerät eingebaut werden muss.

Ausführung A: Mit automatischer Schwimmerschaltung HOMA-Nivomatik

Ausführung Ex: Explosionsgeschützt

Ölkontrolle von aussen möglich. Auf Wunsch mit elektronischer Dichtungsüberwachung zur Kontrolle der Ölsperkammer lieferbar, Ausführung C.

Explosionsschutz: Alle Drehstrom-Ausführungen auch in explosionsgeschützter Ausführung nach II 2 G EEx d [ib] IIBT4 lieferbar.

Werkstoffe:

Motorgehäuse, Pumpengehäuse, Laufgrad	Grauguss GG 25/EN-GJL-250
Motorwelle, Schrauben	rostfreier Edelstahl
Gleitringdichtung	Siliziumkarbid
Elastomere	NBR

Lieferumfang

Alle Pumpen ohne Bodenstützring oder Ablassvorrichtung (s. Zubehör).

Ausführung W (230 V / 1 Ph): Mit 10 m loseem Kabelende. Schaltgerät WT19 als Zubehör lieferbar.

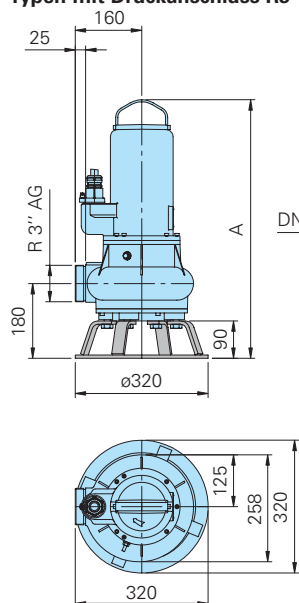
Ausführung D (400 V / 3 Ph): Mit 10 m loseem Kabelende. Schaltgerät DT32 als Zubehör lieferbar.

Ausführung A: Mit automatischer Schwimmerschaltung, Schaltgerät WA10/19; DA10/32; DA10/12 mit Motorschutz, Hand-Auto-Schalter. Eingebauter Betriebskondensator (nur 1 Ph-Ausf.), Netzstecker.

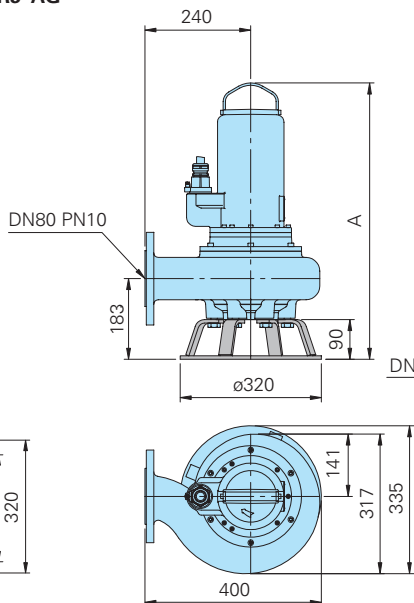
Ex-Ausf. mit Relais für eigensicheren Steuerstromkreis.

Baumaße und Installationsbeispiele

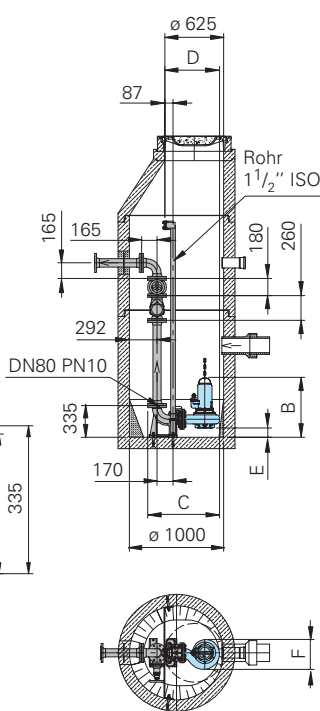
Bodenaufstellung mit Stützring Typen mit Druckanschluss R3"AG



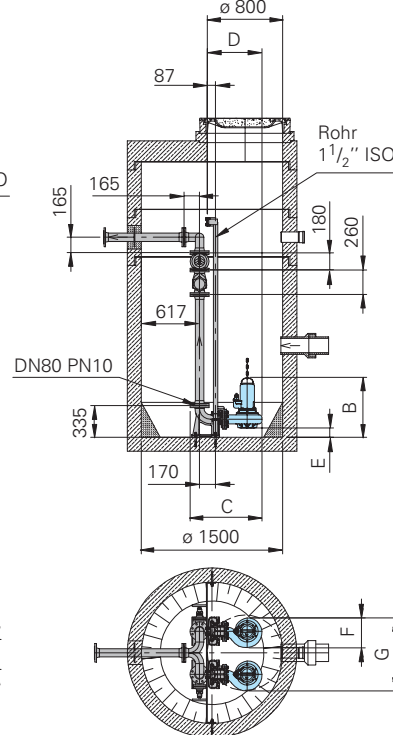
Typen mit Druckanschluss DN80



Einzelpumpe



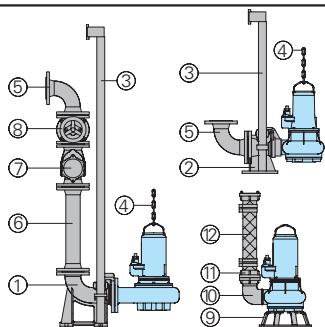
Doppelpumpe



Pumpentyp	A	B	C	D	E	F	G
TP70V(15-16)/4(C)W(D)(Ex)	586	596	643	460	100	258	716
TP70M(13-16)/4(C)D(Ex)	586	596	643	460	100	258	716
TP70M(26-31)/4(C)D(Ex)	626	633	764	581	97	317	775
TP70V(31-36)/2(C)D(Ex)	623	633	643	460	100	258	716
TP70V50/2(C)D(H)(Ex)	661	671	643	460	100	258	716

alle Maße in mm

Zubehör



Bezeichnung	Größe	Art.-Nr.
① Automatisches Kupplungssystem GG, mit Kupplungsfußkrümmer DN 80 und Führungsrohrkonsole R1 1/2"		
- Typ KK80/R3" mit Kupplungsgegenflansch	R3" IG	8604035
- Typ KK80/80 mit Kupplungsgegenflansch	DN 80	8604025
② Automatisches Kupplungssystem GG, mit Kupplungsfußstück (horizontaler Abgang) DN 80 und Führungsrohrkonsole R1 1/2"		
- Typ KS80/R3" mit Kupplungsgegenflansch	R3" IG	8604050
○ Kupplungssystem komplett oder teilweise in Edelstahl	alle	auf Anfrage

Bezeichnung	Größe	Art.-Nr.
○ Schrauben-Kits zur Befestigung von Kupplungssystemen		auf Anfrage
③ Führungsrohre, paarweise, je m Stahl verzinkt	R1 1/2"	2190155
Edelstahl	R1 1/2"	2190254
④ Ablasskette, je m Stahl verzinkt	5 mm Ø	2800350
Edelstahl	5 mm Ø	2800353
Schäkel, Stahl verzinkt für Kette 5 mm Ø		2801450
Edelstahl für Kette 5 mm Ø		2801390
⑤ 90° Rohrbogen mit 2 Flanschen	DN 80 DN 100	2153302 2153303
Vereinigungsstück für Druckleitung bei Doppel-Pumpstationen, 3 Flansche, Abgang horizontal (vertikaler Abgang auf Anfrage)	3x DN 80 DN 80/80/100 3x DN 100	2160006 2160008 2160010
⑥ Druckrohrleitung mit 2 Flanschen (FF-Stück) 1 m lang, 1 Satz Schrauben und Dichtung	DN 80 DN 100	2152081 2152201
Druckrohrleitung	DN 80	2150080
Verlängerung, je m	DN 100	2150100
Reduzierstück (FFR-Stück) mit 2 Flanschen		auf Anfrage
⑦ Rückschlagklappe mit Flanschen, Schrauben und Dichtung, GG	DN 80 DN 100	2212807 2212809

Bezeichnung	Größe	Art.-Nr.
⑧ Keilflachschieber mit Flanschen, Schrauben und Dichtung, GG	DN 80 DN 100	2216080 2216100
⑨ Bodenstützring		7321345
⑩ 90° Anschlussbogen R3"IG/AG		2111805
90° Rohrbogen mit 2 Flanschen	DN 80	2153302
Gewindeflansch	DN 80/R3"IG	2215080
⑪ STORZ-Festkupplung	B-3"IG	2010602
STORZ-Schlauchkupplung	B-75 mm Ø	2013502
⑫ Kunststoffspiralschlauch, 75 mm Ø, mit 2 B-Schnellkupplungen	2 m lang 3 m lang 5 m lang	2161042 2161043 2161045
Kunststoffspiralschlauch, 90 mm Ø, mit 2 Flanschstützen, DN 80	2 m lang 3 m lang 5 m lang	2161032 2161033 2161035
Kunststoffspiralschlauch, je m	75 mm Ø 90 mm Ø	2632075 2632090
Flanschstützen DN 80	90 mm Ø	2171014
Schlauchschellen	85/20 92/20	2308520 2309220
○ Schaltgeräte sowie komplette Steuerungen für Einzel- oder Doppelpumpstationen		s. Sonderprospekt Steuergeräte

Wir führen HOMA Pumpen



HOMA Pumpenfabrik GmbH
Postfach 2263, D-53814 Neunk.-Seelscheid
Tel. +49 (0) 22 47/702-0, Fax +49 (0) 22 47/702-44
e-mail: info@homa-pumpen.de
www.homapumpen.de

Änderungen im Sinne der technischen Weiterentwicklung vorbehalten!