

ELRO

Gefahrgutpumpen Typen GUP 3-1,5 und GP 20/10 Ex



CRANE[®]

ELRO-Gefahrgutpumpen

GUP 3-1,5 und GP 20/10 Ex

Innovative Technik mit langer Tradition

Seit mehr als 15 Jahren haben sich ELRO-Gefahrgutpumpen als mobile Einheiten zu unentbehrlichen Spitzenprodukten bei Feuerwehr, THW, Werkschutz und Militär bewährt.

Diese Pumpen stellen täglich im rauen Betrieb und unter schwierigsten Einsatzbedingungen ihre Zuverlässigkeit und Leistungsfähigkeit weltweit unter Beweis.

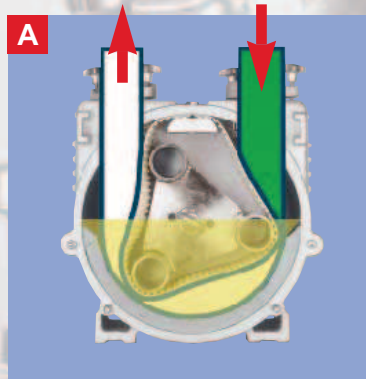
Bei der Herstellung der neuen Produkte standen immer sowohl die Qualitätsansprüche der Industriebranchen als auch die Bedien- und Wartungsfreundlichkeit im Vordergrund.

Durch die lange Tradition, verknüpft mit den daraus resultierenden Erfahrungen und dem vorliegenden Pumpenfachwissen, können kurzfristig einsatzspezifische Lösungen erarbeitet werden.

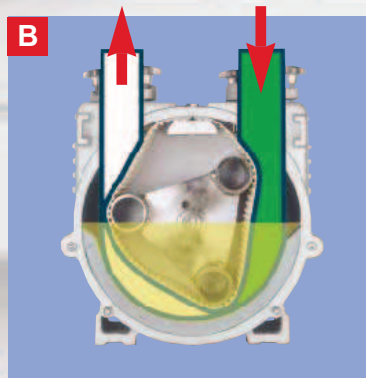
Vorteile auf einen Blick:

- ideal einsetzbar für abrasive, viskose und umweltgefährdende Medien
- schonende Förderung von flüssigen oder pastösen Gefahrstoffen
- gleichbleibende Förderleistung durch Vakuumunterstützung
- trockenlaufsicher
- Förderung von feststoffhaltigen Medien
- geradliniger, freier Durchgang – leichte Reinigung
- ohne dynamische und druckbelastete Dichtungen
- mobile, leicht transportable Konstruktion
- zweistufige Förderleistungsregulierung möglich
- keine zusätzliche Vakuumeinrichtung nötig
- trocken-selbstansaugend max. 9,5 m

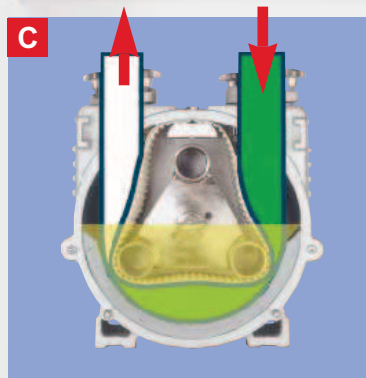
Funktionsweise GUP und GP



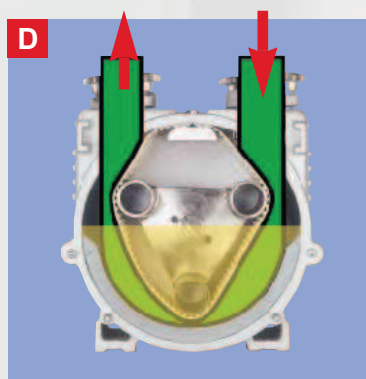
A Der Rotor dreht sich innerhalb des fest verschraubten Trennteils im schmiermittelgefüllten Pumpengehäuse. Durch das paßgenaue Trennteil wird das Gehäuse in zwei komplett abgeschlossene Funktionsräume getrennt. Beim Zusammendrücken des Förderschlauches kommt es zu einer hermetischen Trennung zwischen Saug- und Druckseite.



B Die Luft aus dem Raum auf der Saugseite wird durch die Rotation des Rotors über das Trennteil durch einen zusätzl. Kanal im Pumpendeckel nach außen verdrängt. Es baut sich innerhalb kurzer Zeit in Abhängigkeit der Saughöhe ein entsprechendes Vakuum auf. Dieses unterstützt zusätzlich die Rückstellkraft des Schlauches zur Wiederherstellung seines ursprünglichen vollen Querschnitts.



C Nachdem der zweite Gleitschuh den Schlauch zusammenpresst, bleibt ein abgeschlossener Förderraum übrig. Dieses Volumen entspricht genau einem Drittel der Fördermenge pro Umdrehung. Durch die Rotation des Rotors wird das sich im Schlauch befindliche Fördermedium in Richtung druckseitigen Ausgang verdrängt. Es entsteht bei jedem nachfolgenden Öffnen des Schlauches auf der Saugseite ein Vakuum, welches konstantes Ansaugen gewährleistet. Dies kann auch im leeren Zustand erfolgen ("trocken ansaugend").



D Bei jeder Rotordrehung wird über die Gleitschuhe ständig dem druckseitigen Ausgang Medium zugeführt (verdrängt), während saugseitig die gleiche Fördermenge durch den Unterdruck nachgeführt (angesaugt) wird.

Flexibles, modulares System

ELRO-Gefahrgutpumpen wurden als flexibles, schnell einsatzbereites System entwickelt.

Der modulare Aufbau reduziert die Ersatzteilhaltung und die Anzahl der zu verwendenden Einzelteile.

Schnelle Austauschbarkeit und kürzeste Stillstandzeiten bei geringen Wartungskosten werden so erreicht.

Schmiermittelfüllung
Silikonöl
Glycerin

Anschlüsse Kamlock
Edelstahl

Lackierung
Pumpengehäuse
Säureschutzlackierung

Schlauchmaterialien
Hypalon (CSM) elektr. leitfähig
Nitril (NBR) elektr. leitfähig
für GP 20/10 Ex

Pumpendeckel
Für Saugseite rechts

Widerlager
CR

Trennteil
PUR

Antrieb
Drehstrommotor
2,1 - 2,75 kW, 400 V
EExe II c T3

ELRO-Gefahrgutpumpen

GUP 3-1,5 und GP 20/10 Ex



Pumpe DIN 14427-
GUP 3 - 1,5
Prüf-Nummer
PVR 360/2/93

ELRO-Gefahrgutpumpen sind für den schnellen, mobilen Einsatz zur Bekämpfung von Gefahrgut-Unfällen konzipiert. Bei einem Unfall austretende aggressive Flüssigkeiten gefährden Mensch, Tier und Umwelt. Das Gefahrgut ist deshalb schnell und vollständig in sichere Behältnisse aufzunehmen, ohne daß z.B. Schmutz, Split oder Laub das Aufsaugen oder Umpumpen erschweren.

Die ELRO-Gefahrgutpumpen zeichnen sich durch das patentierte Vakuumsystem in ihren hohen Saug- und Förderleistungen aus. Selbst mit Feststoffen versetzte, zähflüssige oder breiige Medien können problemlos inklusive anfallender Restmengen gefördert und entsorgt werden.

Durch Einsatz des vielseitigen Zubehörs können dünne Flüssigkeitsfilme oder Kleinstmengen aufgenommen werden, auch bei häufiger Unterbrechung durch Luftansaugen. Bei schwierigen Gefahrgütern wird in Verbindung mit dem Transportfaß und Zubehör die Gefahrgutpumpe als Entsorgungssystem eingesetzt. Das Gefahrgut kommt mit der Pumpe nicht direkt in Berührung.

ELRO-Entsorgungssystem



ELRO-Transportfaß

aus Edelstahl
(1.4435 / 1.4571)
mit Verschraubdeckel
Gewicht ca. 48 Kg
UN 1A/x 2,0/700/Jahr/D/
BAM 7906 MR



ELRO-Befülleinrichtung

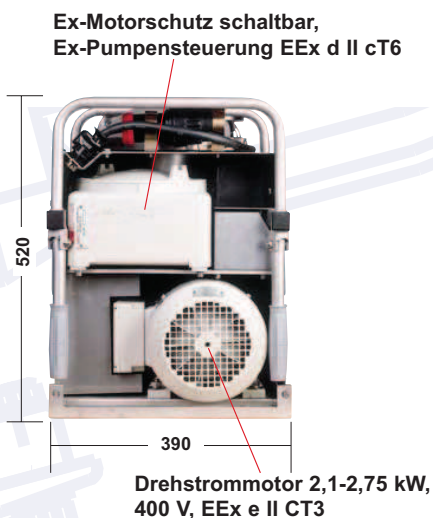
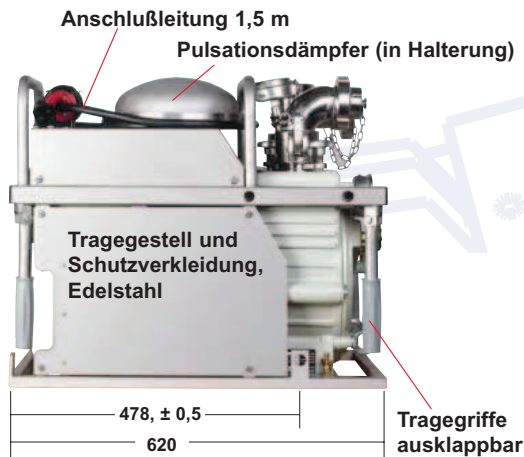
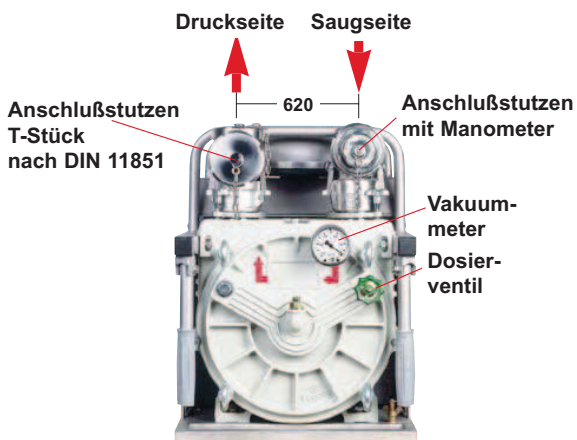
aus Edelstahl (1.4571, glasperlengestrahlt)
auch zur Verwendung
des Transportfasses
als Schmutzabscheider
geeignet

Die Kombination ELRO-Gefahrgutpumpe GUP und das ELRO-Entsorgungssystem ermöglicht sofortiges Absaugen und sicheres Abfüllen von problematischem Gefahrgut.

Eine besondere Vorrichtung verhindert das Überfüllen des Fasses. Nach Abschluß des Befüllvorganges wird das Faß mit dem Blinddeckel fest verschlossen. Es kann liegend oder stehend zur sofortigen Entsorgung des Gefahrgutes transportiert werden.

Haupteinsatzgebiete:

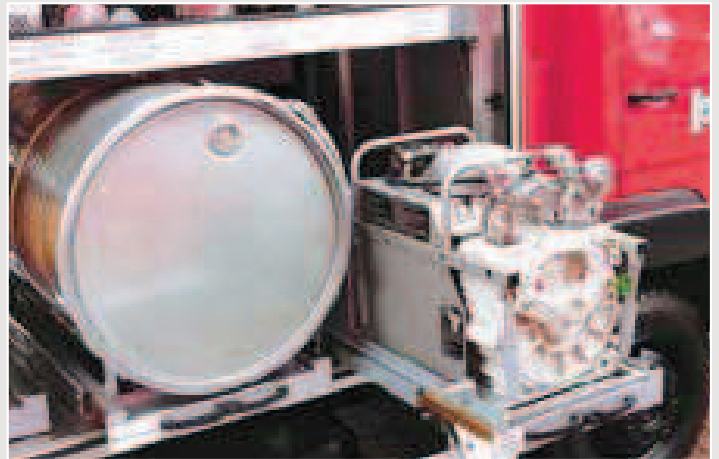
- Chemische Industrie
- Feuerwehr, THW, Rettungsdienste
- Petroindustrie
- Farb- und Lackindustrie
- Kraftwerke
- Häfen und Schiffe
- Tankanlagen und Tankwagen
- Flughäfen



Applikationen



Gefahrgutunfall



Feuerwehr, Werkschutz

Technische Daten

Die angegebenen Daten sind Durchschnittswerte, gemessen mit Wasser unter Normalbedingungen.

		Stufe II	Stufe I
Förderleistung	l/min	300	150
Nennförderdruck	bar	2	2
Nenn Drehzahl	U/min	240	120
Saugzeit bei 7,5 m Saughöhe	sec	5	10
Motorleistung	kW	2,75	2,1
Stromstärke	A	6	4,8
Spannung	V	400, Drehstrom	
Betriebsart		Dauerbetrieb s1 - VDE 0530	
Schutzart		EEx e II T3 EEx de II CT6	
Anschlußstecker		BBC - CHG 531 7506 VO	
Drehrichtung		Rechts (siehe Pfeil)	
Anschlußkupplungen		Kegelstutzen DIN 11851 - DN 50 Gewindestutzen DIN 11851 - DN50	
Abmessungen, LxBxH	mm	620x390x520 entspr. DIN 14427	
Gewicht, betriebsbereit	kg	98	
Förderschlauch, elektr. leitf.		Hypalon	

ELRO-Gefahrgutpumpen

GUP 3-1,5 und GP 20/10 Ex

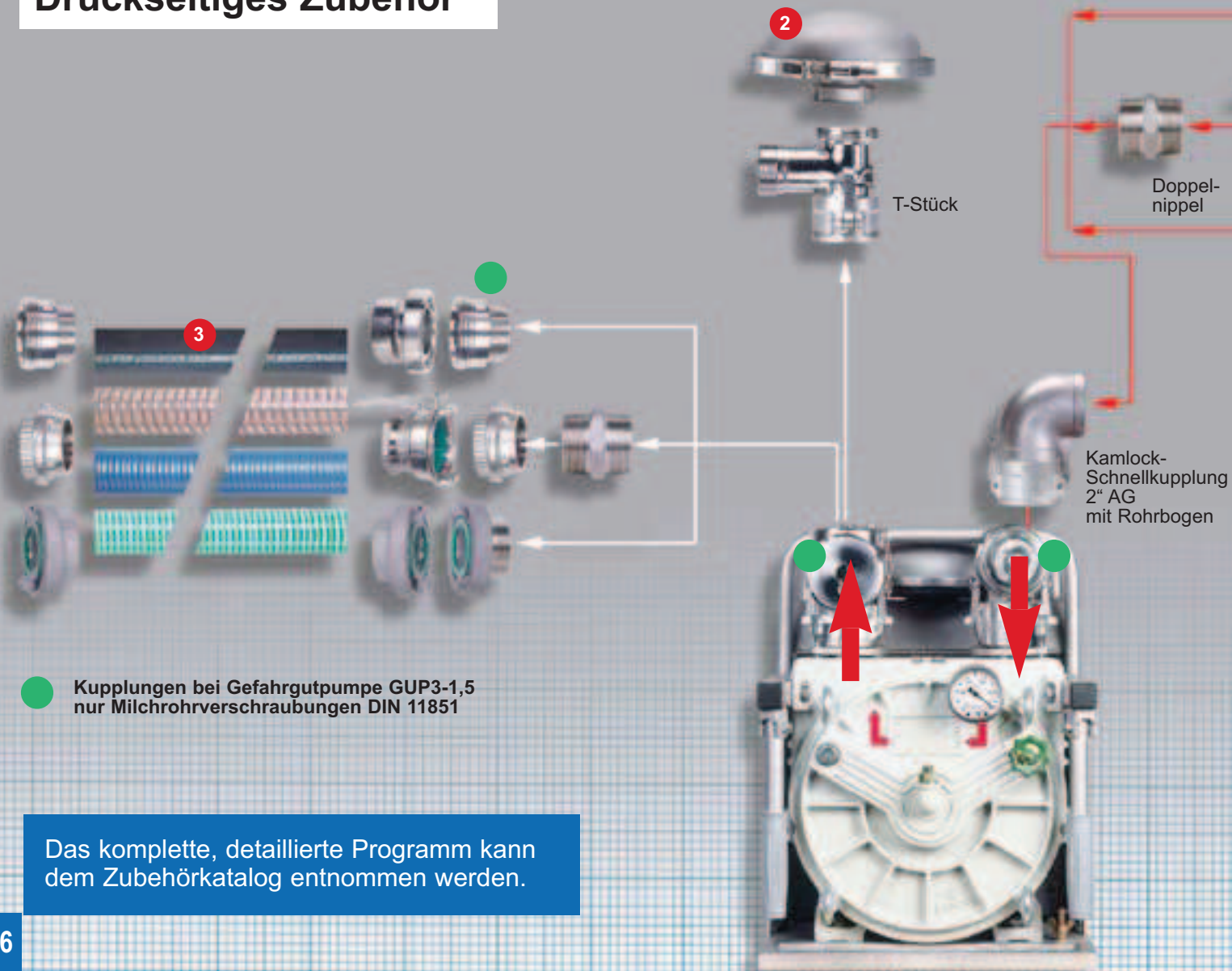
ELRO-Gefahrgutpumpen sind mit einer Vielfalt von Zubehör, speziell für jeden Einsatzfall abgestimmt, erhältlich.

- 1 KL-Schnellkupplungen, Rohrbögen, Storzkupplungen und Tankwagenkupplungen in Edelstahl (nur für GP 20/10 Ex).
- 2 Pulsationsdämpfer in Edelstahl mit T-Stück (nur für GP 20/10 Ex).
- 3 Saug-/Druckschläuche sind in den Nennweiten 1" bis 4" erhältlich und werden mit den passenden Kupplungssystemen komplett druckgeprüft eingebunden. Standard-Spiralschläuche mit Kunststoff-

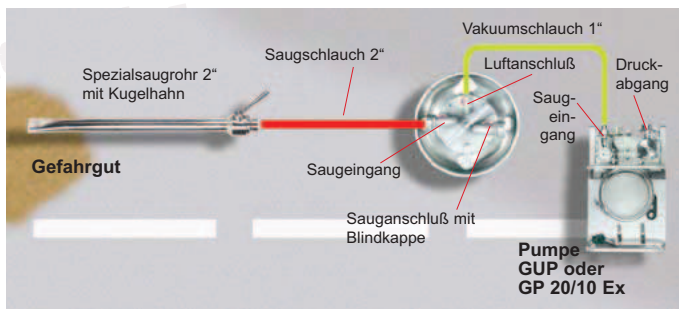
und Stahlarmierung, Chemieschläuche oder lebensmittelzugelassene Saug-/Druckschläuche.

- 4 180 Liter Transportfaß in Edelstahl mit Befüllrichtung.
- 5 Schlauchreinigungsmolch und -bällchen in verschiedenen Ausführungen.
- 6 Saugkörbe, Flachsauger, Spezialsaugrohre und Restlossauger in verschiedenen Materialien.
- 7 Vakuumschlauch für das ELRO-Entsorgungssystem

Druckseitiges Zubehör

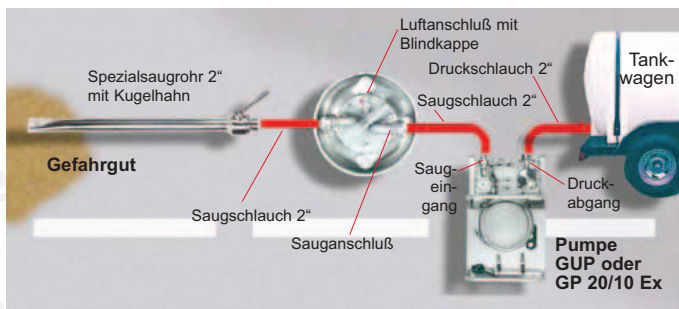


Das komplette, detaillierte Programm kann dem Zubehörcatalog entnommen werden.



Befüllen des Transportfasses

Beim Aufnehmen kleiner, durch Festkörper verunreiniger Flüssigkeitsmengen, wird die Gefahrgutpumpe für das Transportfaß eingesetzt. Die verunreinigte Flüssigkeit wird direkt in das Faß gesaugt, die Pumpe kommt mit der Flüssigkeit nicht in Berührung.

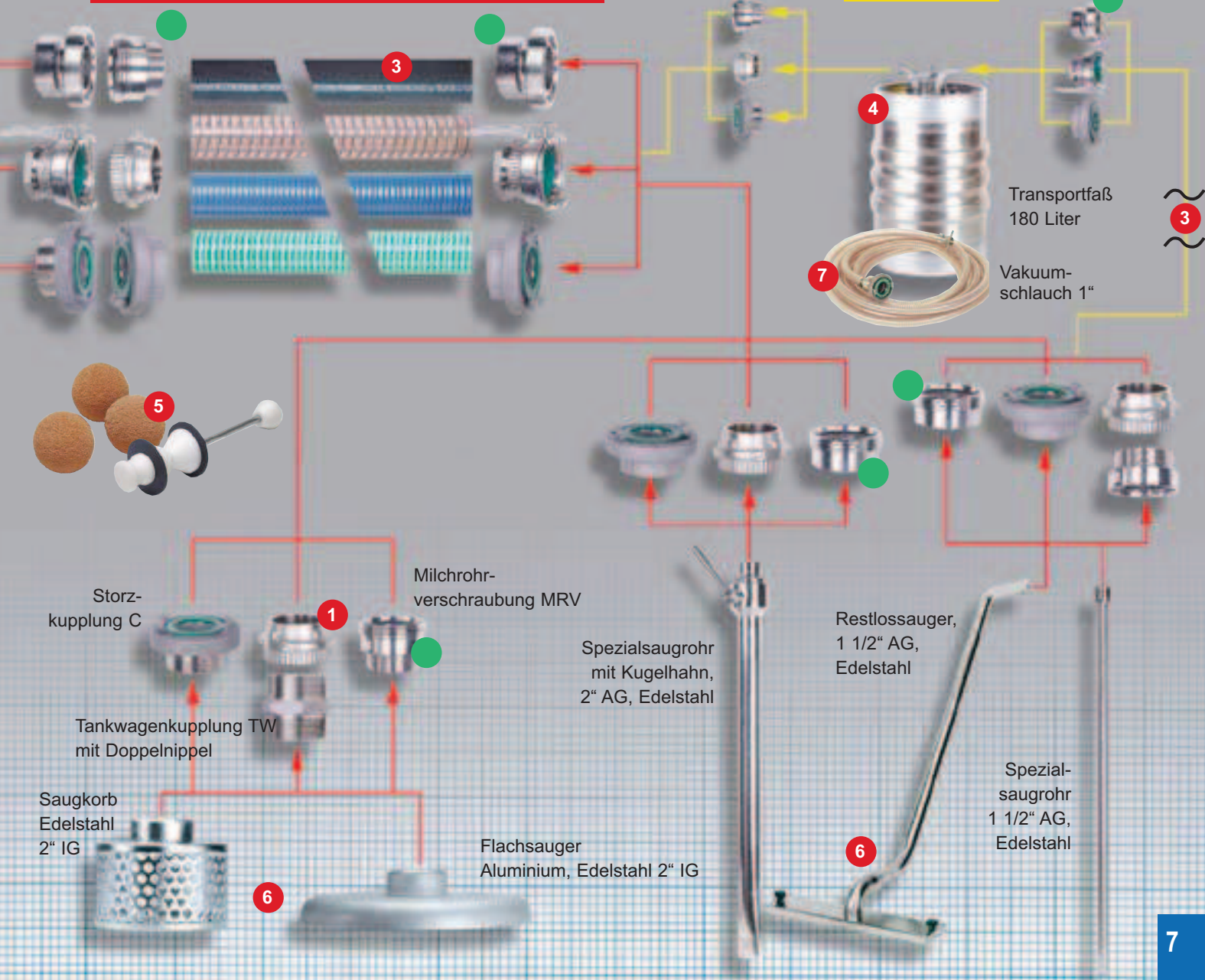


Transportfaß als Schmutzabscheider

Steht zum Abtransport des Gefahrgutes ein Tankwagen zur Verfügung, wird das Transportfaß als Schmutzabscheider eingesetzt. So kann auch der letzte Rest des Gefahrgutes aufgesaugt werden. Fremdkörper werden im Faß abgesondert und so von Pumpe und Tank ferngehalten.

Saugseitiges Zubehör

Option





CRANE®